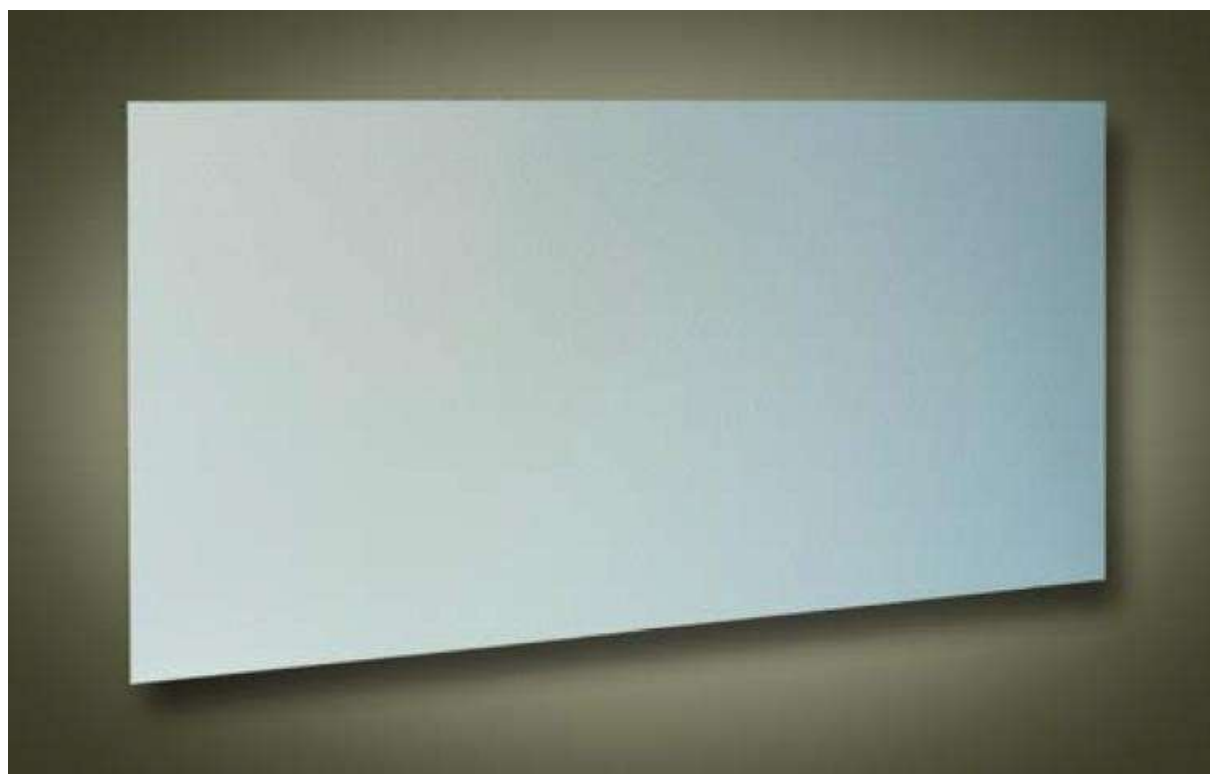


**UPUTSTVO ZA INSTALACIJU I UPOTREBU**  
**FALCON IPC** plafonski infrapanel  
**FALCON IPCW ili IPCWS** plafonski i zidni infrapanel

300, 600, 700, 850, 1000 W



**FALCON**  
HEAT GENERATION

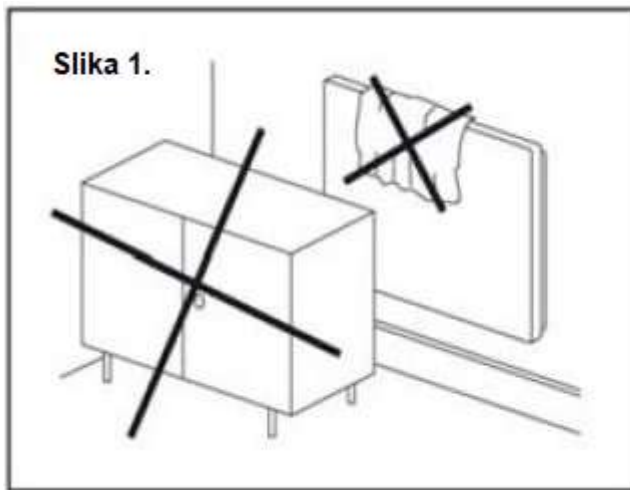
## **VAŽNA UPOZORENJA:**

### **PAŽNJA: zbog opasnosti od pregrevanja nemojte prekrivati uređaj! (vidi Sliku 1.)**

- Instalaciju infrapanela, izradu priključka na električnu mrežu mora da obavi isključivo stručno lice.
- Za uključivanje i isključivanje električnog uređaja preporučujemo ugradnju prekidača ili priključivanje preko termostata.
- Porodica proizvoda FALCON IPCW i IPCWS infrapanela je opremljena sigurnosnim termostatom (40°C) i zahvaljujući tome pogodni su za zidnu i plafonsku instalaciju bez ikakvih prepreka.
- Porodica proizvoda FALCON IPC infrapanela nije opremljena sigurnosnim termostatom tako da je prvenstveno namenjena instalaciji na plafon. Zidna instalacija je dozvoljena samo u slučajevima ako ispred infrapanela na udaljenosti od 2,5 metra nema postavljenog nameštaja ili drugih predmeta koji bi ograničavali predaju toplote panela.
- Infrapaneli se postavljaju u električnu mrežu koja je opremljena FI relejem ili osiguračem (minimalna osetljivost FI releja 30mA).
- Ako postoji greška na električnom priključku pozovite stručno lice za otklanjanje greške.
- Pri ugradnji uređaja se preporučuje upotreba rukavica pošto je prisutno neznatno zračenje.
- Prednju ploču infrapanela očistite vodom, deterdžentom i mekom krpom za brisanje.
- Uređaj ne postavljajte na zid neposredno ispod utičnice.
- Za pričvršćivanje uređaja odaberite odgovarajuće vijke u zavisnosti od vrste zida na koji se postavlja (gips-karton, cigla ...) uzimajući u obzir dimenzije uređaja.
- **ZABRANJENA** je upotreba samorezivog vijka pri montaži na gips-karton zid, vidi sliku 2. Na slici 3. su prikazana odgovarajuća rešenja za montažu.
- U prostorijama gde ne postoji dovoljan prostor za montažu (vidi slike 6. i 7.) ili je za veličinu prostora predimenzioniran kapacitet uređaja, upotreba je dozvoljena samo uz stalno prisustvo osobe koja nadgleda funkcionisanje.
- Uređaj mogu koristiti osobe starije od osam godina, osobe sa smanjenim mentalnim sposobnostima kao i osobe koje razumeju opasnosti koje nosi neodgovarajuća upotreba ovog uređaja.
- Osobe mlađe od tri godine se ne smeju samostalno zadržavati u blizini uređaja. Lica starosti od tri do osam godina samo u tom slučaju mogu uključivati i isključivati uređaj ako znaju na koji način se uređaj upotrebljava i svesni su opasnosti koje nosi neodgovarajuća upotreba uređaja. Lica starosti od tri do osam godina **NE SMEJU** uređaj priključivati i isključivati sa električne mreže, ne smeju čistiti uređaj i ne smeju koristiti uređaj ukoliko nisu svesna opasnosti koje nosi neodgovarajuća upotreba.

**NAPOMENA:**

Neki delovi uređaja su vreli i mogu da izazovu opekotine. Dok uređaj funkcioniše posebnu pažnju treba obratiti na decu i na osobe sa invaliditetom.



Slika 2.



Slika 3.

---

**1. PODRUČJE PRIMENE:**

- Kuće, stanovi, kancelarije, škole, bolnice, prodavnice, fabrike, poljoprivredna dobra i sl.
- Uređaj je pogodan i za montažu na zapaljive materijale.

---

**2. MREŽNI PRIKLJUČAK:**

- 230V/ 50Hz
  - Zaštita od dodira: I.
  - IP 44
  - FALCON IPCW i IPCWS su opremljeni termičkim osiguračem
-

### 3. INSTALACIJA:

- Uređaj (prema gore navedenim ograničenjima) može biti fiksiran na vertikalni zid ili horizontalno na plafon pomoću visećeg okvira, lanca ili na neki način privezan.
- Pri izboru mesta za montažu uzmite u obzir da u svim pravcima uređaj mora biti udaljen barem 10 cm od bilo kog objekta ili nameštaja.

---

#### Saveti za vertikalnu (zidnu) montažu uređaja:

- Izmerite i označite mesta za rupe za vijke kao što je to naznačeno u tabeli ispod i na slici 4. a potom izbušite te rupe i u njih postavite tiple. U njih kasnije uvrтите vijke i to na način da glava vijka viri iz zida 5 mm.
- Potrebno je postaviti sva četiri vijka za pričvršćivanje.
- Uređaj uvek treba da je zakačen na oba držača koji su za to namenjeni.
- Nakon postavljanja potrebnih vijaka spojite napojni kabel sa priključkom na električnu mrežu kako pravila nalažu (faza – nula - uzemljenje).
- Zakačite infrapanel na zato predviđeno mesto.

#### Saveti za horizontalnu (plafonsku) montažu uređaja:

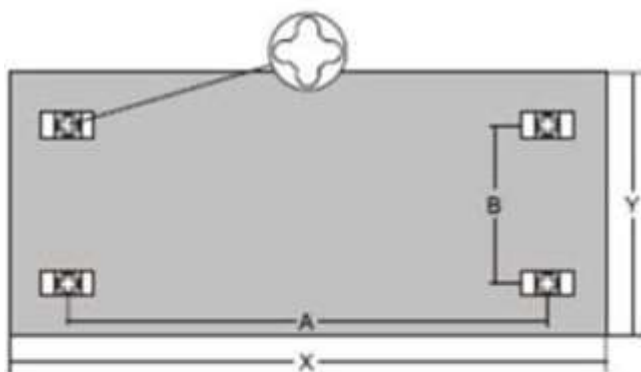
- Postavite konzolu za instalaciju na plafon, čvrsto je pridržite i označite mesta za vijke.
- Po izvršenom bušenju rupa postavite tiple u iste te vijcima čvrsto pričvrstite konzolu na plafon.
- Nakon postavljanja potrebnih vijaka spojite napojni kabel sa priključkom na električnu mrežu kako pravila nalažu (faza – nula - uzemljenje).
- Zakačite infrapanel na zato predviđeno mesto.

#### Dimenzije infrapanela

Snaga (W)	X (mm)	Y (mm)	A (mm)	B (mm)	Debljina (mm)
300	592	592	340	355	30
600	1192	592	940	355	30
700	1192	592	940	355	30
850	1192	800	940	355	30
1000	1192	850	940	355	30

#### Dimenzije konzole za montažu

Snaga (W)	A (mm)	B (mm)
300	340	280
600	935	280
700	935	280
850	935	280
1000	935	280



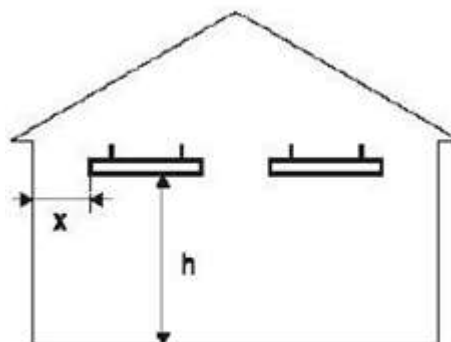
Slika 4.



Slika 5.

Bitno je znati minimalna rastojanja pri postavljanju uređaja!

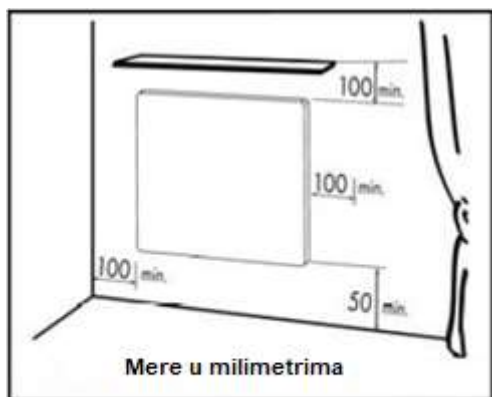
Snaga (W)	H (m)	X (m)
300	2,5	0,6
600	2,5	0,6
700	≥ 2,7	1,2
850	≥ 3,0	≥ 1,2
1000	≥ 3,5	≥ 1,2



Slika 7.

Rastojanja:

Pri postavljanju na zid minimalno rastojanje od poda treba da je 50 mm a preporučljivo je rastojanje od 150 mm. Sa strane ili od gore rastojanje treba da je minimum 100 mm udaljenosti od zida, nameštaja ili zavese.



Slika 6.

## **GARANCIJA**

---

FALCON IPCW i IPCWS uređaji imaju 24 meseci garancije od dana kupovine, dok FALCON IPC električni uređaj ima 5 godina garancije. Garancija se odnosi na materijal i tehničko funkcionisanje uređaja.

Garancija nije važeća ukoliko se korisnik nije pridržavao pravila navedenih u ovom uputstvu. Proizvođač ne odgovara za oštećenja nastala pri transportu ili skladištenju proizvoda. Nije deo garancije ako je uređaj oštećen uticajem greške u električnoj mreži (npr. prenapon, kratki spoj i sl.).

Nestručna instalacija, greške koje nastanu neodgovornim odnosom prema uređaju takođe nisu deo garancije i ona nije važeća u tim slučajevima.

**Tip artikla:** \_\_\_\_\_ **Datum kupovine:** \_\_\_\_\_ **Potpis i pečat:** \_\_\_\_\_

**Fabrički broj:** \_ \_ \_ - \_ \_ \_ - \_ \_ \_ - \_ \_ \_ - \_ \_ \_